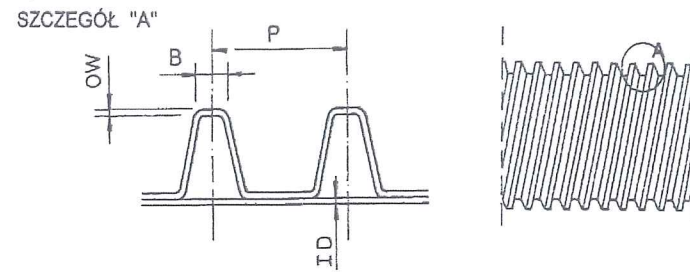
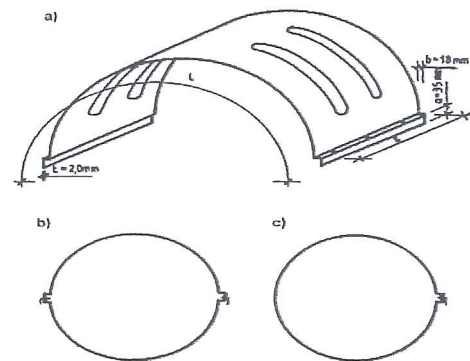


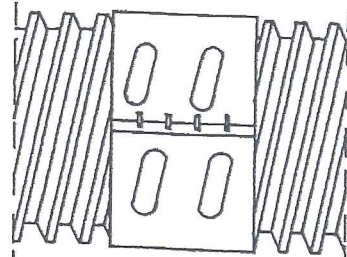
Rys. 1. Karby na rurze polietylenowej



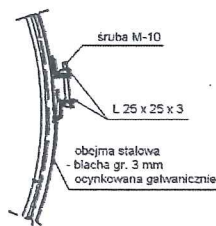
Rys. 2. Przykład złączki zaciskowej do połączenia dwóch rur polietylenowych  
a) Widok górnej części złączki dwudzielnej, b) Przekrój poprzeczny złączki dwudzielnej, c) Przekrój poprzeczny złączki jednodzielnej (Uwaga: Producent dostarcza również inne typy złączek)



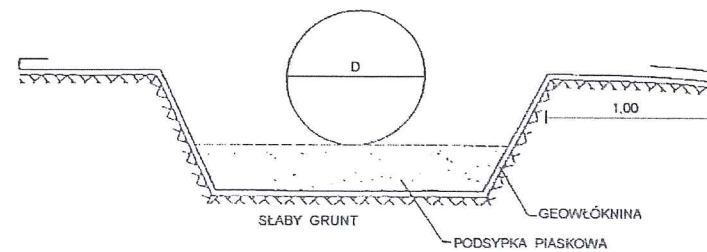
Rys. 3. Dwa odcinki rur połączone złączką zaciskową z blachy stalowej grubości 3 mm ocynkowanej galwanicznie (Istnieją również złączki plastikowe)



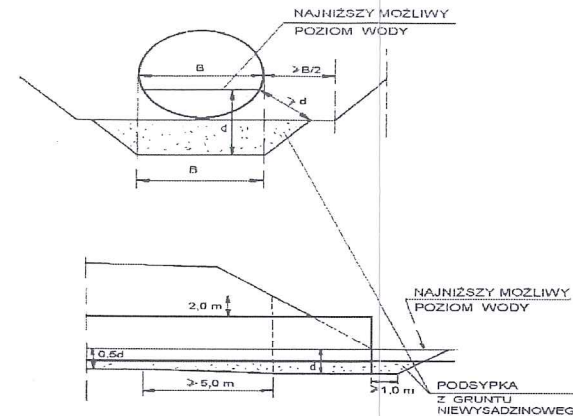
Rys. 4. Śruba zaciskowa na złączce metalowej łączącej dwa odcinki rur (Istnieją również złączki plastikowe)



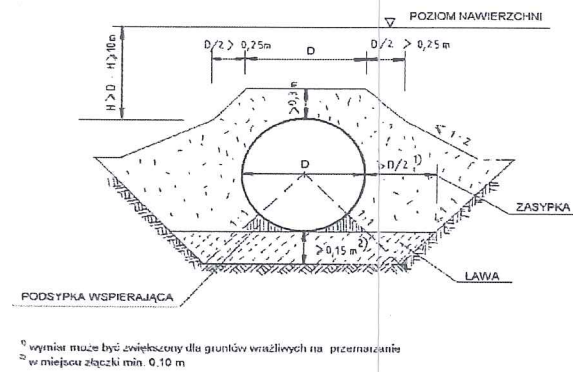
Rys. 5. Ułożenie rur przepustu na słabym gruncie



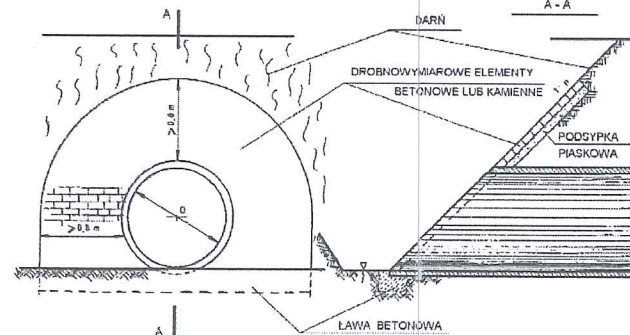
Rys. 6. Sposób wykonania podsypki pod przepustem, posadawianym na gruncie wysadzinowym



Rys. 8. Zasyпка nad przepustem jednorurowym



Rys. 10. Przykład umocnienia skarpy przy wlocie przepustu za pomocą drobnowymiarowych elementów z betonowej kostki brukowej lub płyt betonowych



Jednostka projektowa:	<b>MOTYLES</b> kompleksowa obsługa budownictwa	ul. Toruńska 53b m 15 87-800 Włocławek tel.kom. 607 542 675
Lokalizacja:	Województwo Kujawsko Pomorskie Powiat Rypiński Gmina Skrwilno	
Inwestor:	Gmina Skrwilno ul. Rypińska 7, 87-510 Skrwilno	
Nazwa inwestycji:	Przebudowa drogi gminnej nr 120425 C Skudzawy - Urszulewo Etap II od km 0+000 do km 2+300 Skudzawy - Nowe Skudzawy	
Stadium dokumentacji:	PROJEKT WYKONAWCZY	mgr inż. Mariusz Maiewski
Nazwa rysunku:	Szczegół przepustu	Uprawnienia budowlane do projektowania bez ograniczeń w specjalności drogowej nr ewid. KUP/0416/POOD/13
Projektant:	mgr inż. Piotr Przybylski nr uprawnień budowlanych: KUP/0046/POOD/04	Podpis: Przybylski P.
Asystent Projektanta:	Maciej Zarywczyński	Podpis: Zaryw
Data:	14-07-2011	
Skala:		
Branża:	Drogowa	
Nr Rysunku:	4.4	