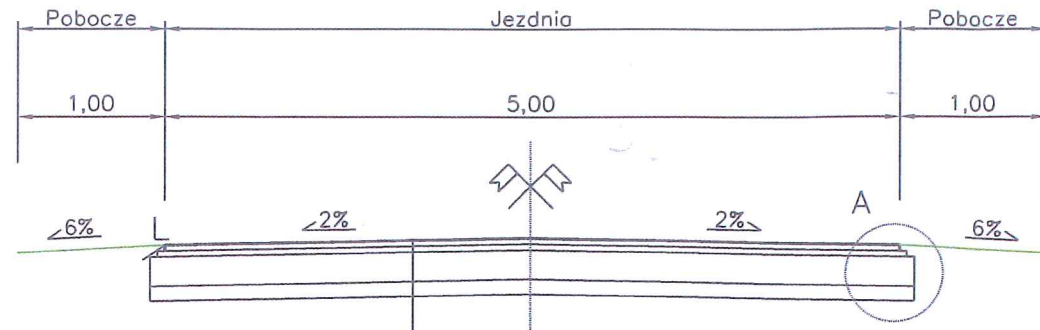
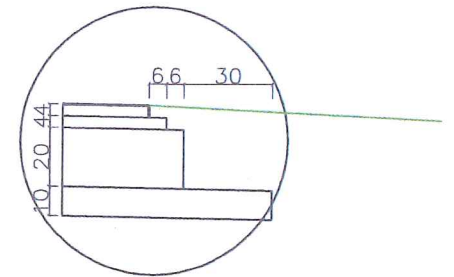


Przekrój konstrukcji jezdni  
od km 0+000 do km 2+300

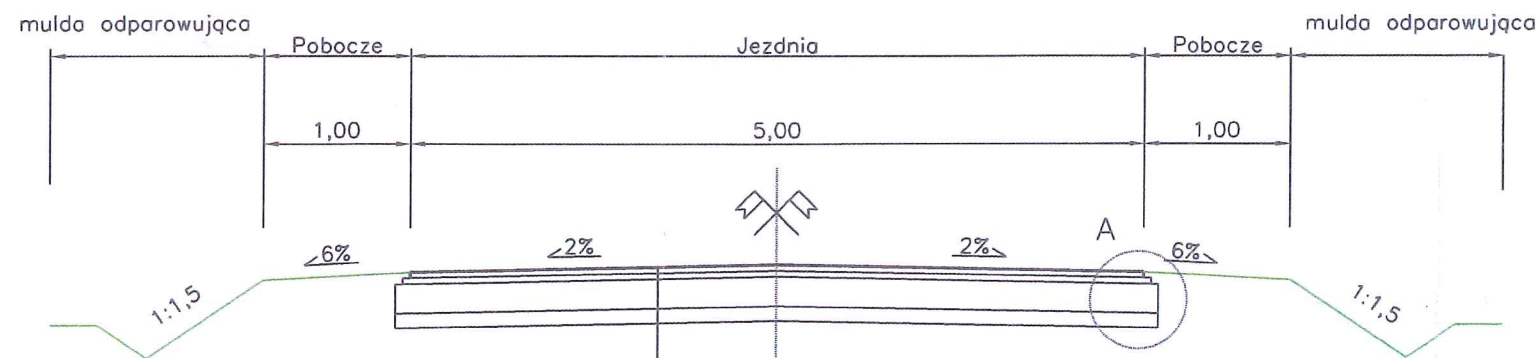


Warstwa ścierna z B.A.	4 cm
Warstwa wiążąca z B.A.	4 cm
Pozbudowa zasadnicza z kruszywa łamanego	20 cm
Warstwa odsączająca z piasku	10 cm
Sprofilowane zagęszczone podłoże gruntowe	-

Szczegół A



Przekrój konstrukcji jezdni  
(mulda odparowująca)  
od km 0+000 do km 2+300



Warstwa ścierna z B.A.	4 cm
Warstwa wiążąca z B.A.	4 cm
Pozbudowa zasadnicza z kruszywa łamanego	20 cm
Warstwa odsączająca z piasku	10 cm
Sprofilowane zagęszczone podłoże gruntowe	-

Jednostka projektowa:	<b>MOTYLES</b> kompleksowa obsługa budownictwa	ul. Toruńska 53b m 15 87-800 Włocławek tel.kom. 607 542 675
Lokalizacja:	Województwo Kujawsko Pomorskie Powiat Rypiński Gmina Skrwilno	
Inwestor:	Gmina Skrwilno ul. Rypińska 7, 87-510 Skrwilno	
Nazwa inwestycji:	Przebudowa drogi gminnej nr 120425 C Skudzawy - Urszulewo Etap II od km 0+000 do km 2+300 Skudzawy - Nowe Skudzawy mgr inż. Mariusz Majewski	
Stadium dokumentacji:	PROJEKT WYKONAWCZY	
Nazwa rysunku:	Przekrój normalny	Uprawnienie: <i>[Signature]</i> bez ograniczeń w specjalności drogowej nr ewid. KUP/00116/POOD/13
Projektant:	mgr inż. Piotr Przybylski nr uprawnień budowlanych: KUP/0046/POOD/04	Podpis: <i>[Signature]</i>
Asystent Projektanta:	Maciej Zarywczyński	Podpis: <i>[Signature]</i>
Data:	Skala:	Branża:
11 4 -07- 2011	1:50	Drogowa
		Nr Rysunku:
		4.1